

25 ANSRATEC
25 ANS – MEET THE BETTER IDEAS



NOUVEAUX PRODUITS ET SOLUTIONS PARTICULIÈRES 2019

RATEC
MEET THE BETTER IDEAS

Depuis 25 ans, les meilleures idées viennent de Hockenheim

L'innovation et la tradition sont à la base de notre performance. Grâce à elles, nous établissons des standards – hier comme aujourd'hui

RATEC appartient aux principaux fournisseurs et prestataires du secteur des éléments préfabriqués en béton. Nous établissons des standards dans le monde entier pour le développement et la production de technologies de coffrage magnétique et de solutions de coffrage complexes.

Né des concepts de rationalisation de l'entreprise Reymann Technik GmbH, RATEC s'est forgé un nom depuis sa création en 1994 grâce à sa capacité d'innovation et ses standards de qualité.

En tant que pionniers, nous avons instauré l'utilisation d'aimants de coffrage dans le secteur des éléments préfabriqués. Nous avons été également les premiers à intégrer des aimants commutables directement dans le coffrage – une petite révolution dans l'industrie des éléments préfabriqués en béton. Aujourd'hui, les solutions de coffrage basées sur des aimants sont une solution standard dans le monde entier pour la production d'éléments préfabriqués en béton.

Avec un savoir-faire construit sur 25 années de développement en étroite collaboration avec nos clients de par le monde, RATEC a aujourd'hui une réponse adaptée à tout type de travaux de coffrage. Nos solutions sont non seulement technologiquement avancées, mais elles ont aussi en point de mire la rentabilité, l'efficacité et l'optimisation des processus.

Avec actuellement plus de 80 employés, deux sites de production en Allemagne et aux États-Unis, des sites supplémentaires en Espagne et à Singapour, ainsi qu'un réseau de distribution mondial, RATEC est présent sur tous les continents.

Notre devise « MEET THE BETTER IDEAS! » est partie intégrante d'une culture d'entreprise mise en pratique quotidiennement, et elle conduit, associée à notre capacité innovatrice et notre vaste savoir-faire, à des solutions innovantes et économiques de la plus haute qualité.

Vous trouvez certains de nos nouveaux développements et de nos nouvelles solutions particulières spécifiques aux clients ici, sous forme d'aperçu et de complément à notre catalogue produits.

C'est également avec plaisir que nous élaborons une solution adéquate pour VOUS! Profitez de notre expérience et de notre flexibilité!



VOUS N'AVEZ PAS ENCORE NOTRE CATALOGUE ENTIER 2018/2019 ?

Scannez le code QR, afin de pouvoir le lire en ligne ou de commander votre exemplaire personnel.





Ingénierie et intégration verticale maximale, la base de solutions innovantes

Grâce à notre spécialisation dans des solutions technologiques de coffrage efficaces pour des éléments préfabriqués en béton, les composants et les systèmes de coffrage de RATEC sont leaders mondiaux dans leur secteur.

En partageant une vaste expérience grâce à notre intégration dans le groupe Reymann, nous sommes capables d'assimiler concrètement de nouveaux développements dans le secteur des éléments préfabriqués en béton, et cela souvent avant la mise en œuvre en production, dans notre propre développement de composants de coffrage.

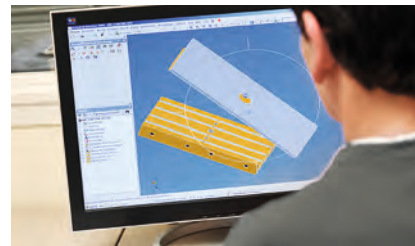
Grâce à une production réalisée totalement en interne, des exigences personnalisées peuvent être satisfaites à tout moment.

La capacité d'innovation, la fiabilité et la rapidité de tous nos employés, ainsi que des processus de décision courts dans le cadre de notre collaboration avec nos clients représentent un élément clé de ce développement permanent.

Un autre élément fondamental de notre performance est notre production d'aimants en interne, qui fournit tous les composants nécessaires aux solutions de coffrage de RATEC et qui allie ainsi transparence absolue, fiabilité et qualité « made in Germany ».



Tous les coffrages sont développés et fabriqués de manière centralisée à Hockenheim, puis envoyés à nos clients dans plus de 70 pays, dans le monde entier.



La production en interne assure une qualité et une flexibilité élevées.



Site de production d'environ 4000 m² à Hockenheim

Grâce à l'agrandissement de nos bâtiments de production à Hockenheim, 4 000 m² de surface de production sont maintenant disponibles. Cela nous offre de l'espace supplémentaire, ce qui est tout à fait indispensable pour la construction de composants pour upcrete® : par exemple des moules en batterie, des coffrages de modules spatiaux et des stations de pompage. Un site de production supplémentaire se trouve aux États-Unis, où sont fabriqués nos produits pour le marché américain. Ce dernier site mis à part, tous les coffrages et composants RATEC sont fabriqués exclusivement à Hockenheim. Ils sont ensuite expédiés dans le monde entier.



Un nouveau laser qui assure encore plus de précision

La fabrication de coffrages de précision nécessite des outils de précision. Pour produire encore plus rapidement et efficacement, nous avons constamment investi de manière innovante dans notre parc de machines. Ainsi, l'un des premiers lasers solides d'une puissance de 8 kW, de la dernière génération Trumpf, est en fonctionnement chez nous depuis septembre 2015.

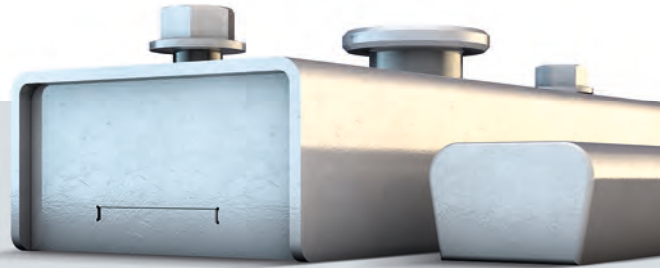
L'avantage qu'il procure est un traitement encore plus rapide des plaques et une coupe extrêmement précise.



Tous les systèmes de coffrage RATEC sont personnalisables selon les souhaits du client!

AIMANTS DE COFFRAGE

La gamme d'aimants RATEC offre une solution détaillée parfaite pour tout type de travail de coffrage. Avec l'entreprise MTK Magnet-Fabrik Solingen GmbH comme partenaire dans le groupe RATEC, nous disposons d'un développeur, fabricant et fournisseur de systèmes d'aimants de construction et de solutions spéciales au sein de notre propre maison.



COFFRAGES 3D

Nous avons étendu notre programme de coffrage de manière décisive pour la production d'éléments volumétriques, comme des modules de pièces, des stations de transformateurs, des cages d'ascenseurs etc. En fonction du besoin, nous concevons et produisons la solution de coffrage appropriée selon vos prescriptions.



TECHNOLOGIE UPCRETE®

La procédure particulière pour la production de pièces finies particulièrement complexes, qui doivent satisfaire aux exigences les plus strictes en matière de qualité de surface. Upcrete® repose sur une technologie de pompage intelligente en collaboration avec un coffrage résistant à la pression.



NOUVEAUX DÉVELOPPEMENTS ET SOLUTIONS PARTICULIÈRES

Profitez de l'expérience et de la flexibilité

Nous investissons beaucoup de temps et d'énergie dans le développement continu de notre gamme de produits et dans le développement de nouvelles solutions pour faire face aux défis qui nous sont posés à l'usine. Certains de nos nouveaux développements résolvent des problèmes largement répandus, d'autres développements sont taillés sur mesure pour le client et ne peuvent pas être utilisés pour d'autres problèmes.



APTITUDE DU SYSTÈME ET CARACTÉRISTIQUES :



Aimants intégrés,
commutables



Approprié pour des
éléments massifs et
en sandwich



Approprié pour dalles
filigranes et doubles parois



Approprié pour
éléments de tige,
supports, poutres



Peau de coffrage
en bois



Convient aux armatures
traversantes



Manipulable
à la main

EASY FORM

Page **8**

MST

Page **10**

SAS

Page **11**

SOLUTIONS DE DÉCOUPE

Page **12**

SOLUTIONS PARTICULIÈRES

Page **13**

Easy Form

➤ Support vertical pour Easy Form



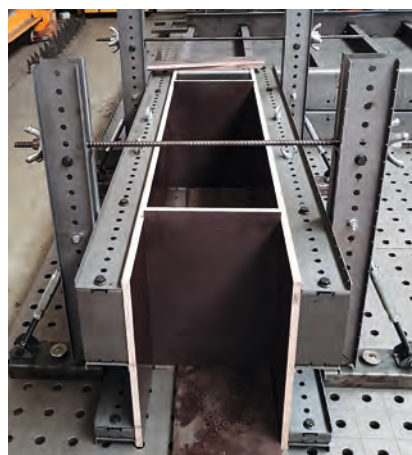
Toujours la réponse adéquate à chaque tâche de coffrage : Vous pouvez maintenant également utiliser Easy Form pour le coffrage d'éléments de tige, comme des supports et des poutres, dans des dimensions variées. Pour cela, le module Easy Form a été élargi de supports verticaux, qui sont montés sur la boîte professionnelle SPB Standard, afin de permettre une fixation verticale du coffrage. Des possibilités d'application supplémentaires, comme par ex. pour la production de cages d'ascenseurs, se trouvent encore en phase d'essai.



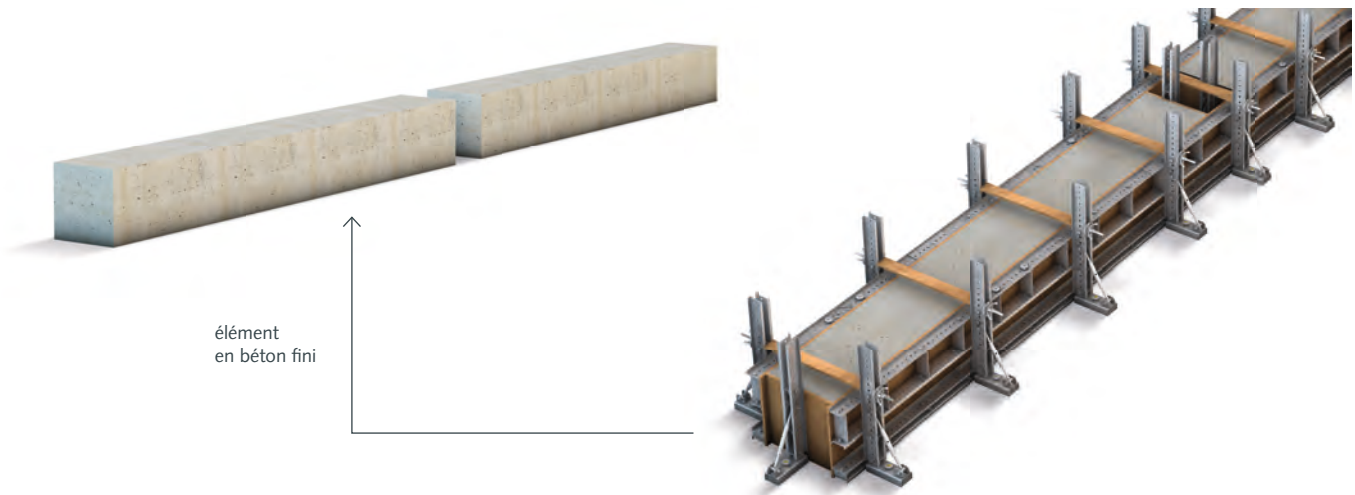
Référence article

64459

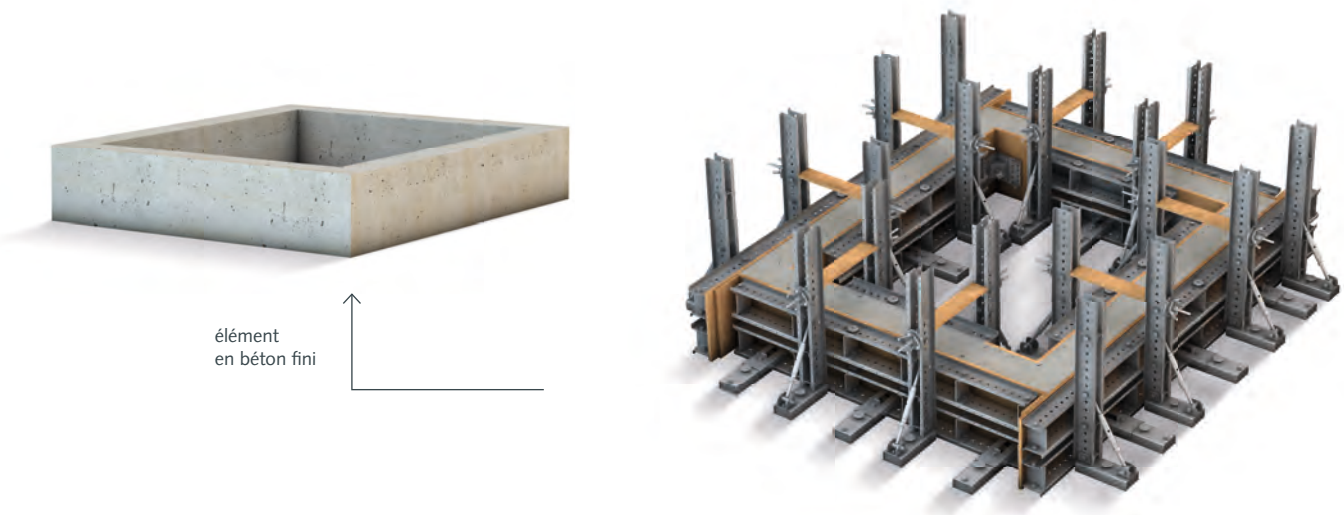
Vous trouvez des composants supplémentaires du système modulaire Easy Form dans le catalogue à partir de la **page 34**



➤ Possibilité d'applications: Supports, éléments de tige



➤ Possibilité d'utilisation: Cages d'ascenseurs



➤ Possibilité d'utilisation: Formes particulières, par ex. des éléments à forme en U

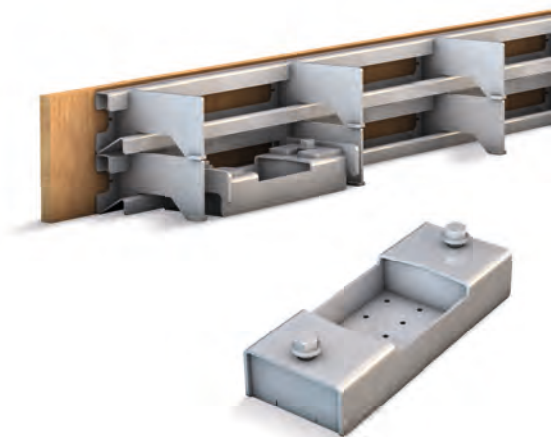


Profilé de coffrage modulaire MST

➤ Profilé de coffrage modulaire MST pour tables en bois



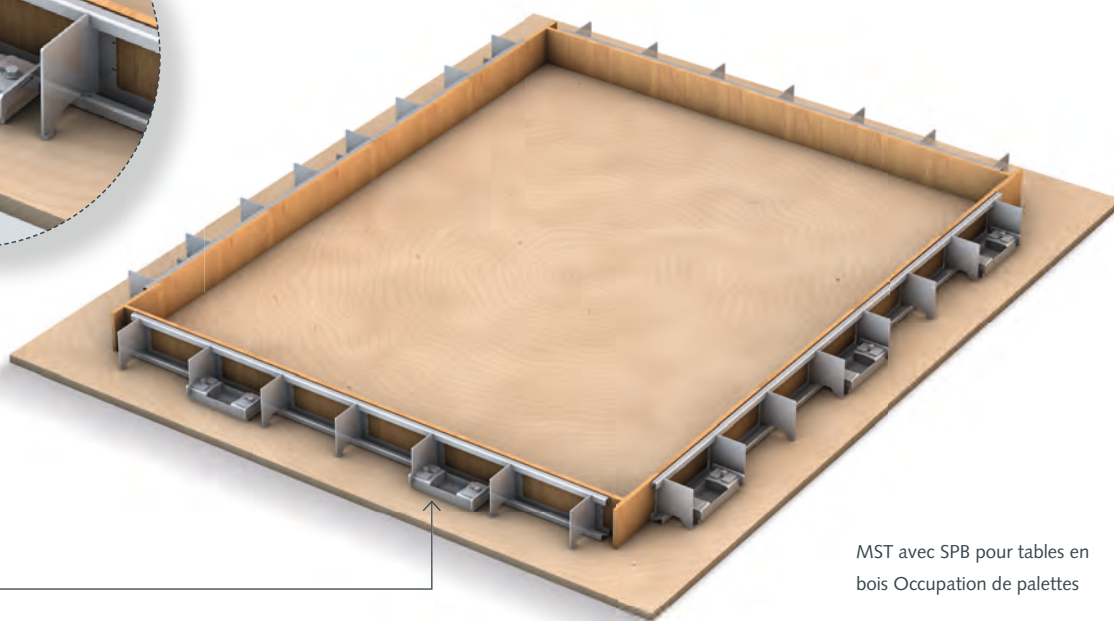
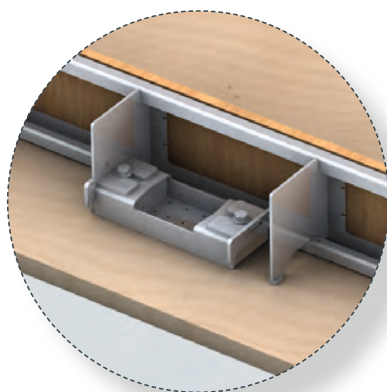
Nous avons adapté notre solution populaire pour le coffrage simple d'éléments massifs, le MST, à l'utilisation sur des tables de coffrage en bois. La pièce maîtresse est un SPB Standard Pro Box spécial, qui est équipé de trous de vis au lieu des aimants sur le boîtier. Le profilé de base MST est fixé au Box au moyen de colliers de serrage, comme à l'accoutumée. Lors du recalibrage, le MST est positionné en état monté et le Box est vissé à la palette. Pour le décoffrage, il suffit de desserrer les étriers de serrage et de retirer le profilé de coffrage. Ainsi, on renonce à un nouveau recalibrage en cas de production d'éléments de même taille.



Désignation Réf. art.	SPB Bois 40531
L (mm)	320
l (mm)	120
H cassette (mm)	60

D'ailleurs : avec le SPB pour tables en bois, toutes les solutions d'adaptateurs pour SPB et les systèmes de coffrage flexibles Easy Form et PSV peuvent également être utilisés sans problèmes sur des tables de coffrage en bois.

Vous trouvez des produits supplémentaires pour MST et toute la gamme d'accessoires dans le catalogue à partir de la **page 42**

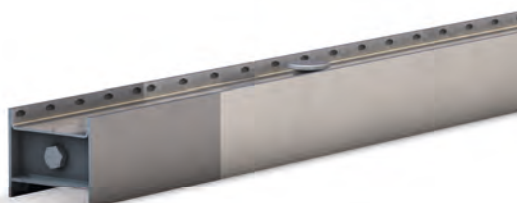


MST avec SPB pour tables en bois Occupation de palettes

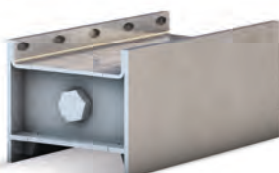
SAS Coffrage automatique standard

➤ Extension frontale pour SAS

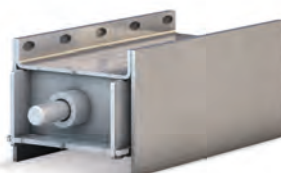
Coffrage SAS avec admission frontale pour annexes, pour d'avantage de flexibilité. Dans les coffrages SAS, un écrou de soudage est monté sur le côté frontal. Des annexes en longueurs flexibles peuvent être vissées à ces écrous. Ainsi, la longueur du coffrage peut être variée à travers l'utilisation d'adaptateurs à longueurs variables.



Référence article	sur demande
L (mm) de – à	En fonction de la longueur de base et de la force d'adhérence des aimants intégrés. Si vous avez des questions détaillées, n'hésitez pas à nous contacter !



Face avant



Côté arrière

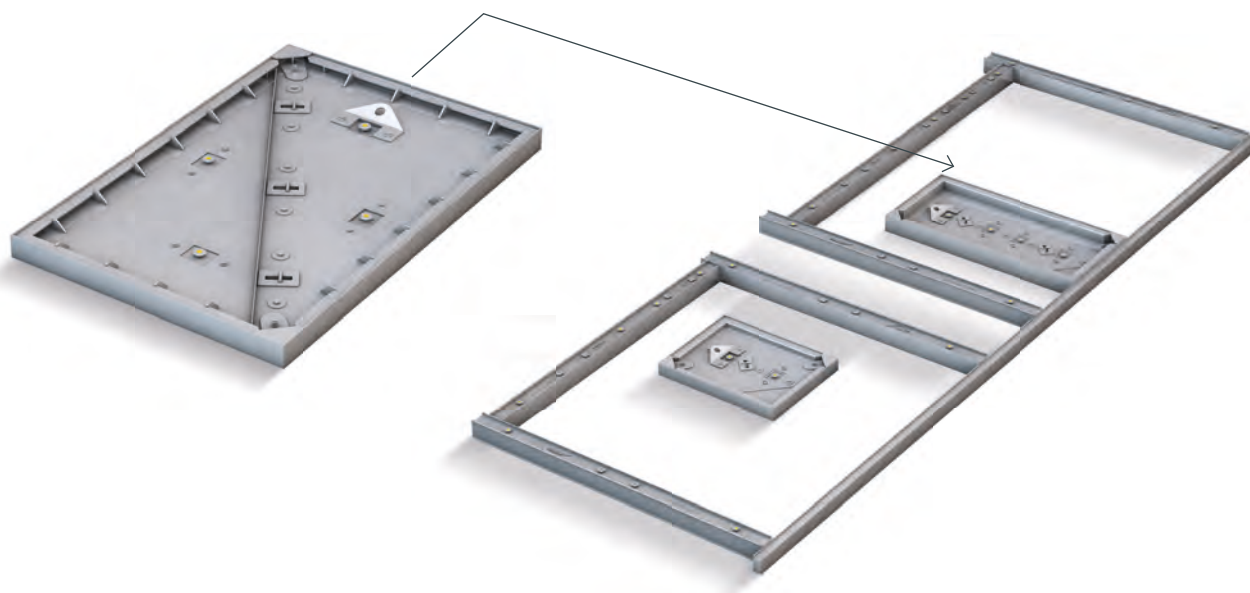
Vous trouvez des produits supplémentaires pour SAS dans le catalogue à partir de la **page 62**

Solutions de découpe

➤ Solution de coupes de portes et de fenêtres rétrécissables

Une solution innovatrice pour le coffrage efficace de coupes en grands nombres, particulièrement appropriée pour des tailles de fenêtres standard.

Le châssis en acier est fabriqué aux dimensions souhaitées par le client et est composé de deux moitiés. Pour le décoffrage, les coins coniques sont sortis vers le haut. Les deux moitiés de fenêtre peuvent ensuite être rétrécies l'une dans l'autre par voie mécanique et peuvent ensuite être retirées. Ainsi, un décoffrage sans rupture est possible. Les processus de coffrage et de décoffrage sont considérablement accélérés. Approprié autant pour la production verticale (moule en batterie ou coffrage de modules spatiaux) que pour la production horizontale.



Vous trouvez toutes les solutions de coupes dans le catalogue à partir de la **page 92**



Exemple de découpe de porte



Exemple de découpe de fenêtre

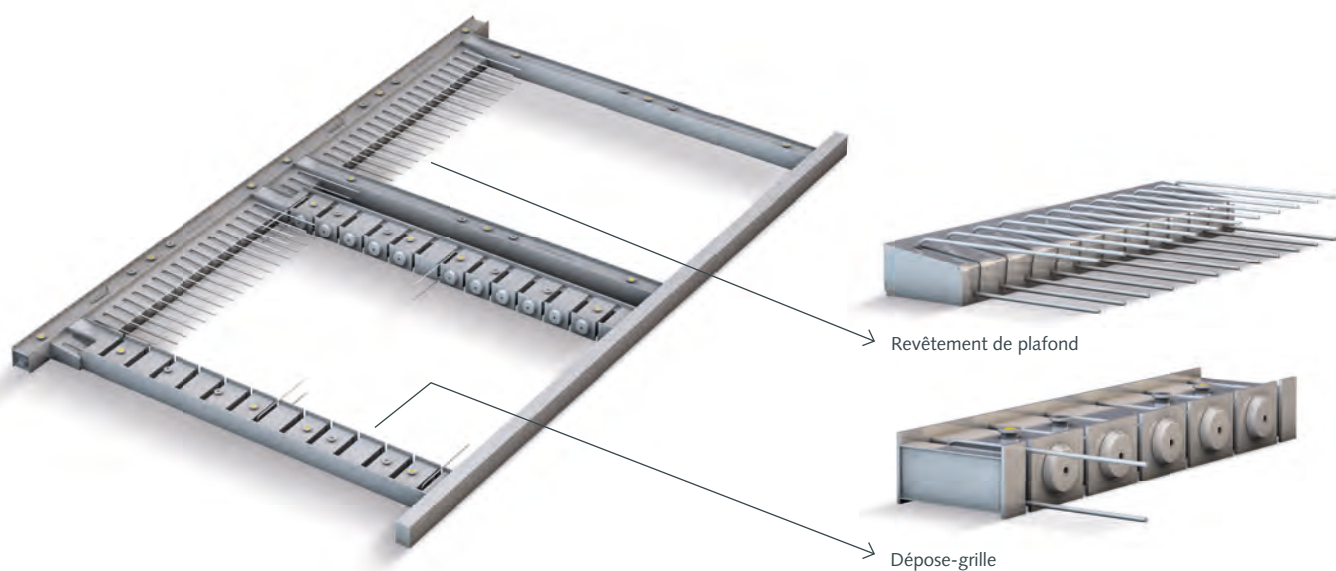
Solutions particulières

➤ Solutions particulières pour des éléments avec armature de raccordement



Pour un client en Autriche, une solution pouvant être robotisée a été développée, afin de produire des éléments avec armature de raccordement et revêtement de plafond. Ce faisant, l'objectif est de réduire également à l'avenir l'effort manuel et la consommation de bois de coffrage. Une solution en forme de pose-grille standardisée avec aimants intégrés ainsi qu'une caisse spéciale pour revêtement de plafond disposant de fentes pour l'armature de raccordement a été réalisée. Les pose-grilles sont profilées avec une clé de cisaillement ronde.

Les pose-grilles avec traverse ou les robots de coffrage peuvent être manipulés au moyen de boutons à poignée, les caisses pour revêtement de plafond sont manipulées avec un électro-aimant. Ce qui était important, c'était que les coffrages spéciaux puissent se servir de la même interface pour le transport de coffrage, comme tous les autres coffrages automatisés. Une aide au décoffrage approprié pour les coffrages magnétiques a été développée en même temps.



Élément fini



Coffrage avec clé de cisaillement et pénétration d'armature et élément fini



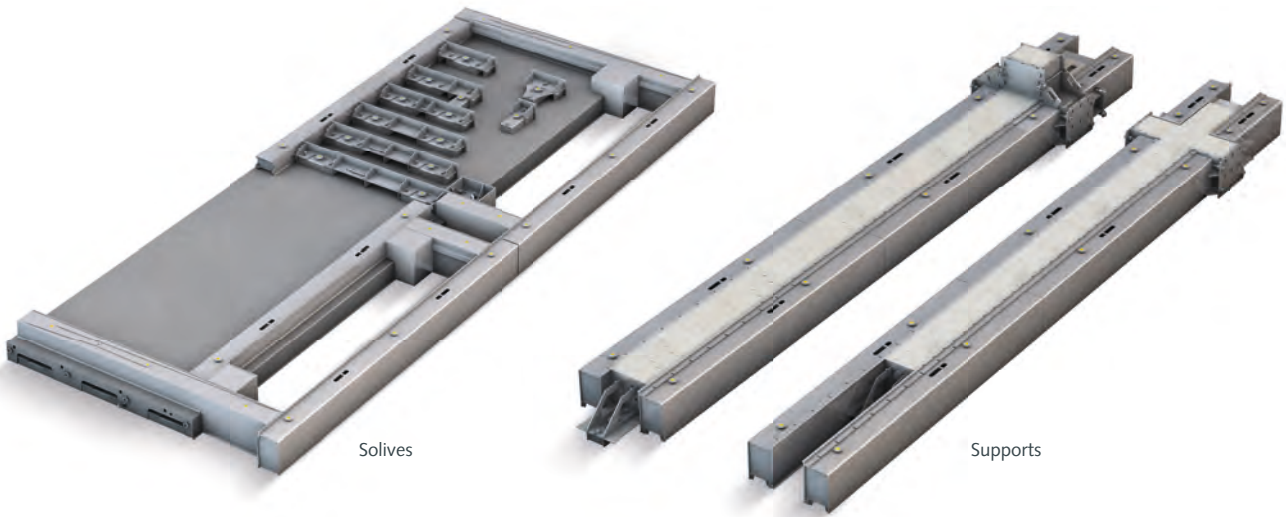
Coffrage avec caisse pour revêtement de plafond

Solutions particulières

➤ Solution particulière pour supports et solives



À la demande d'un client, une solution particulière pour la production de supports et de solives sur la base du coffrage automatique standard SAS a été développée. L'objectif était d'atteindre une occupation de palette optimale avec des durées de coffrage rapides et une précision de mesure de +/- 1 mm.



Solives

Supports



Nos références **internationales**

Nous livrons nos produits dans plus de 70 pays de par le monde.

Chez RATEC, nous concentrons les excellentes idées de rationalisation de l'ensemble du groupe Reymann. De nombreux de nos développements réalisés pour des commandes, en vue de l'optimisation de cycles de production dans des usines de production d'éléments préfabriqués en béton, sont perfectionnées et préparés à la production en série ici – en accord avec les commanditaires respectifs. De cette façon, nous parvenons à développer des solutions à des problèmes avec succès, que nous avons conçu et soumis à des essais pratiques au cas par cas, et nous les commercialisons en tant que com-

posants de systèmes éprouvés sur le marché mondial. Bien plus encore : Grâce à l'adaptation sur mesure de produits standard au profil d'exigence de nos clients, nous sommes en mesure de réaliser des projets de rationalisation satisfaisant aux exigences, de manière extrêmement économique et avec une sécurité de fonctionnement élevée.

Profitez de nos vastes expériences dans le cadre d'une consultation étendue.

■ Siège principal Allemagne

RATEC GmbH

Karlsruher Strasse 32
D-68766 Hockenheim
Téléphone +49 6205 9407 29
Fax +49 6205 9407 30
info@ratec.org
www.ratec.org

■ Siège principal États-Unis

RATEC LLC

6003 126th Ave North,
Clearwater, FL US-33760
Téléphone +1 727 363 7732
Fax +1 727 363 7463
infous@ratec.org
www.ratec.org/us

■ Asie

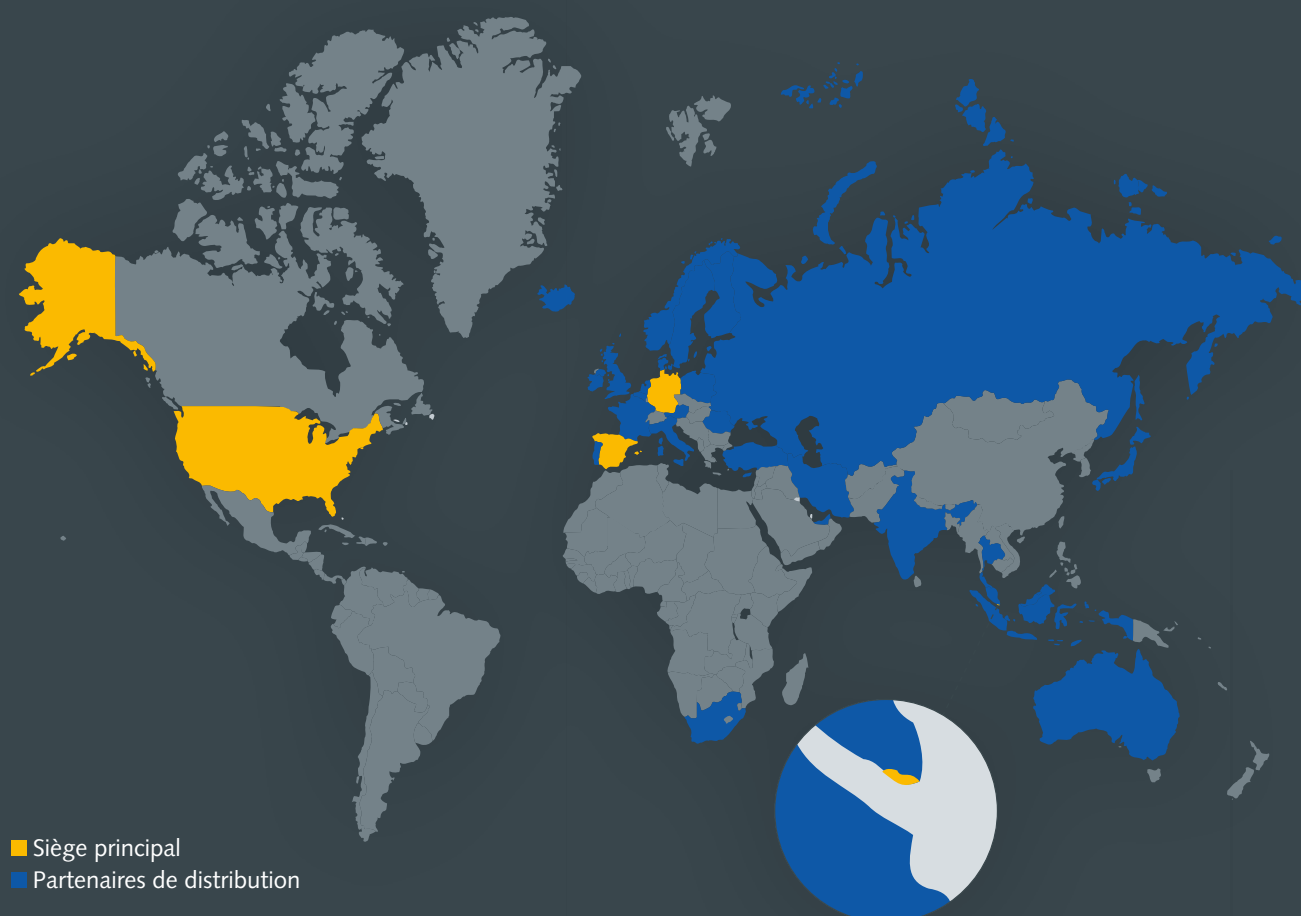
RATEC Asia Pte Ltd.

32 Sungei Kadut Way #02-01
SGP-728787 Singapore
Téléphone +65 6363 1682
Fax +65 6363 1692
asia@ratec.org
www.ratec.org/asia

■ Espagne / Amérique latine

RATEC S.L.U.

C / Caspe, 12, 1° G
E-08010 Barcelona (BCN)
Téléphone +34 93 4683036
Fax +34 93 3917947
jdepe@ratec.org
www.ratec.org/es



RATEC

MEET THE BETTER IDEAS

Siège principal Allemagne

RATEC GmbH

Karlsruher Strasse 32

D-68766 Hockenheim

Téléphone +49 6205 9407 29

Fax +49 6205 9407 30

info@ratec.org

www.ratec.org

Siège principal États-Unis

RATEC LLC

6003 126th Ave North,

Clearwater, FL US-33760

Téléphone +1 727 363 7732

Fax +1 727 363 7463

infous@ratec.org

www.ratec.org/us

Asie

RATEC Asia Pte Ltd.

32 Sungei Kadut Way #02-01

SGP-728787 Singapore

Téléphone +65 6363 1682

Fax +65 6363 1692

asia@ratec.org

www.ratec.org/asia

Espagne / Amérique latine

RATEC S.L.U.

C / Caspe, 12, 1° G

E-08010 Barcelona (BCN)

Téléphone +34 93 4683036

Fax +34 93 3917947

jdeppe@ratec.org

www.ratec.org/es